

Lissau mørklægning:

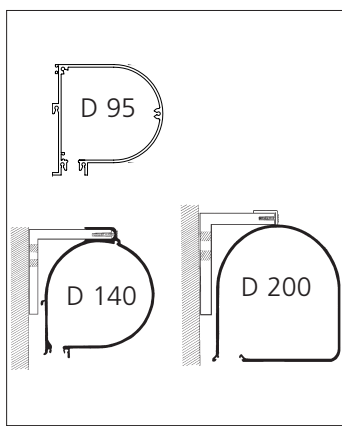
D beskriver formen og 65 - 95 - 110 - 140 - 200 diameteren på kassetten i mm.

1. Mørklægning uden kassette med kædeetræk/selvruller og 12 x 40 underliste.
2. D 65 med kædeetræk/selvruller - uden sluser og motor.
3. D 65 med kædeetræk/selvruller - med motor, sidesluser og børster.
4. D 95 med motor / drejestang, sidesluser og børster.
5. D 140 med motor / drejestang, sidesluser og børster.
6. D 200 med motor.

Nummerne refererer til prislister

Mørklægning uden kassette kan leveres i alle størrelser.

Rekvirer bestillingsformular.



Kassetterne er fremstillet i aluminiumsprofiler

Der leveres i farverne: D 65: Naturalukseret (sølv), hvid ral nr. 9010 og sort.

D 95: Naturalukseret (sølv), hvid ral nr. 9010 og sort.

D 140: Hvid ral nr. 9010

D 200: Hvid ral nr. 9010

Andre kassette farver kan leveres efter ønske opgiv Ral / NCS farvenr. Bundsluse kan medleveres som ekstra tilbehør.

Sidesluser nr. 25 leveres som standard med børstelister påmonteret, uden huller til montering (kan bestilles).

Dugtyper:

Prisgruppe 1:

100% lystæt lærred, fremstillet med en kerne af glasfiber, der er flamme- og fugtsikker, samt rengøringsvenlig.

Leveres i hvid/hvid - grå/hvid - sort/sort.

Prisgruppe 2:

Er indfarvede bomulds og polyester lærreder pålagt et lystæt lag+ kr. 100 pr. m².

Lissau mørklægning data

D 65 - Type A: Lodret

Motor: Max. areal 6,00 m²
Max. bredde 260 cm
Max højde 255 cm
(prisgruppe 1 + 2)

Kædeetræk: Max. areal 4,00 m²
Max. br. 220 cm.
Max. højde 225 cm
(prisgruppe 1 + 2)

Selvruller uden sidesluser max. areal 6 m².

D 95 - Type A: Lodret

Betjening: Drejestang / motor
Motor: Max. areal 12,00 m²
Max. bredde 300 cm
Max højde 330 cm

Drejestang: Max. areal 11,00 m²
Max bredde 300 cm
Max. højde 330 cm

Vandrette stivere anbefales pr. 50 cm i højden.

Selvruller uden sidesluser max. areal 6 m²

Max. bredde 300 cm - max. højde 250 cm.

D 140 - type A: Lodret

Betjening: Motor
Max. areal 22 m²
Max. bredde 440 cm
Max. højde 500 cm

Vandrette stivere anbefales pr. 50 cm i højden.

D 65 - Type B: >60° skrå

Betjening: Kædeetræk / motor
Motor: Max. areal 3,00 m²
Max. bredde 200 cm
Max. højde 160 cm

D 95 - Type B: >60° skrå

Betjening: Drejestang / motor
Motor: Max. areal 5,60 m²
Max. bredde 200 cm
Max. højde 260 cm

Drejestang: Max. areal 4,00 m²
Max. bredde 200 cm
Max. højde 225 cm

D 140 - Type B: >80° skrå

Betjening: Motor
Max. areal 20 m²
Max. bredde 340 cm
Max. højde 400 cm

Vandrette stivere anbefales pr. 50 cm i højden.

D 65 - Type C: Udspændt

Betjening: Motor.
Motor: Max. areal 2,16 m²
Max. bredde 120 cm
Max. højde 180 cm

Større størrelser med dobbelt motor system (efter tilbud).

Snortræk og fjedder: Max. 1,2 m²

Større størrelser med midter-understøtter (efter tilbud)

D 95 - Type C: Udspændt

Betjening: Drejestang / motor
Motor: Max. areal 4,00 m²
med dobbelt motorsystem med fjeder.

Drejestang: Max. areal 4,00 m²
Max. bredde: 180 cm
Max. højde: 225 cm

D 200 - type A: Lodret

Betjening: Motor
Max. areal 36 m²
Max. bredde 600 cm
Max. højde 440 cm

Større størrelser med midter-understøtte (efter tilbud).

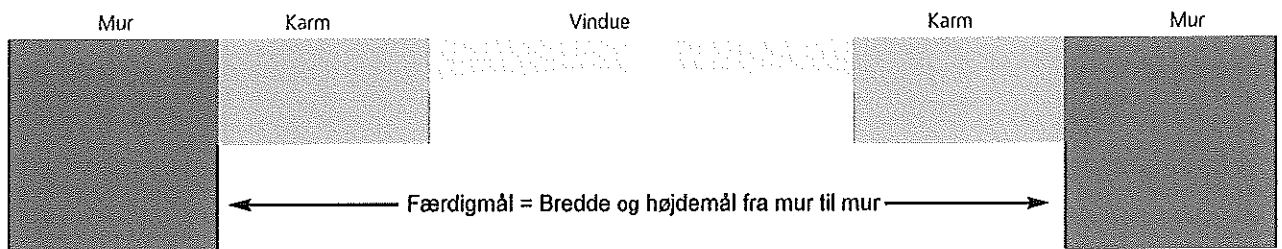
Mørklægningsystemer D65-D95-D140

Mørklægningsvejledning:

1. Huller forbores i sluser til placering af skruer min. afstand fra enden ved kassette 10 cm – se tegning. Der skal bores så mange huller at sluserne sidder forsvarligt f.eks. vil en sluse som er 160 cm lang, kræve min. fastgørelse 10 cm fra hver "ende" + midt, der skal anvendes skruer beregnet til det materiale som sidesluserne skal fæstnes til.
2. Kassetterne D65, D95 og D140 sidder i sidesluserne ved hjælp af det endedækselben der går ned i slusen. Kassetten skal derfor IKKE gøres fast i væg/loft, men sidder i sidesluserne.
3. Kassetten anbringes i sluserne og hele systemet kan løftes på plads og sidesluserne skrues nu fast i væg/genkarm med skruer gennem de forborede huller.
4. Anlæggenes top og bundstop er indstillet og afprøvet før afsendelse fra Lissau. Indstillingen kan være "påvirket" under transporten og derfor skal anlægget altid afprøves inden den endelige tilslutning som skal foretages af en autoriseret elektriker. Afprøvning skal foregå med prøvekabel på følgende måde: Ledninger fra motor kobles til prøvekablets ledninger og og hanstikket anbringes i dåse, hvorefter strøm aktiveres. Der er 2 slags motorer/afprøvningskabler:

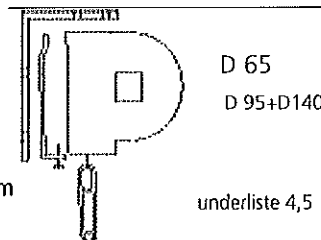
Standard motor: Til op/ned kontakt og evt. styring via rumkontrol, hvor strømmen aktiveres på prøveledningens op/ned kontakt – se vedlagte "indstilling af motorer".

RTS motor med indbygget modtager: Motoren forbindes og den vedlagte "indstilling af motorer" følges.



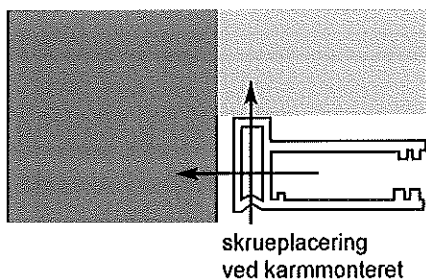
1. Indvendig montering

- Indvendig montering i mur
- Monteret på karm
- Niche-dybte (kun ved snekke beljening): _____ cm



2. Udvendig montering

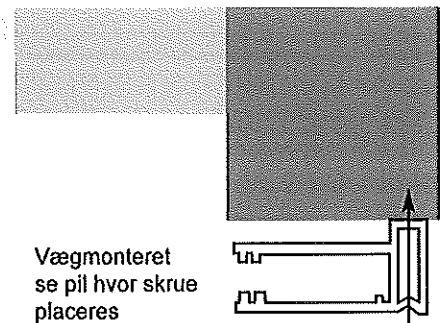
- Monteret på mur rundt om åbningen
- Loftmonteret rundt om åbningen



Indvendig montering

skruelacering ved sidemonteret

skruelacering ved karmmonteret



Vægmonteret se pil hvor skruer placeres

Bemærkninger:

Indvendig montering: Normalt trækkes 5mm total fra indvendig stram mål = Færdig produktionsmål, se ordrebekræftelsen.

Obs. Vær opmærksom på at skruer ikke kan hæfte i fuger.

Udvendig montering: Udvendig mål er indvendig færdigmål + 12,6.

Obs. Vær opmærksom på at underliste ikke kan køre op i kassetten, måler ca. 4,5.

