

### Generelt for Storskærme i D200 kassetter

Rullelærreder med kassette leveres med forskellige lærredstyper alt efter størrelse og kravet om hvor plant skal hænge, samt om der kan accepteres en sammensvejet dug.

Diameteren på lærredsrøret bliver større jo bredere lærredet er, og det bestemmer kassettestørrelsen. En større kassette en større rør-diameter.

Storskærme i D200 kassetter leveres med 2 lærredstyper

- **Lærred uden sammensvejsning:** Fast vævede eller støbte storlærreder der bruges i fuld rullebredde fra bredde x højde: 350 x 300 til 510 x 440 cm. Duge i et stykke gør at de hænger meget plant.
- **Lærred med sammensvejsning:** Dug der sammensvejses.

### Kassette valg:

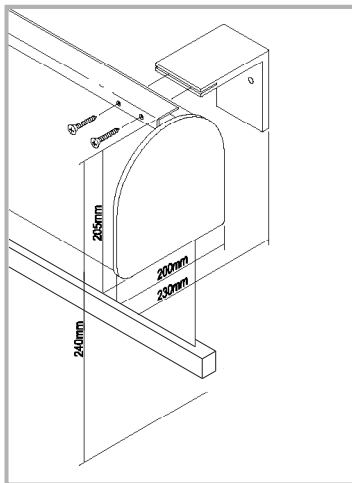
D200 er ekstruderede aluminiumskassetter der leveres i ral 9010 og kan indfarves i ral farve efter tilbud.

### Betjening:

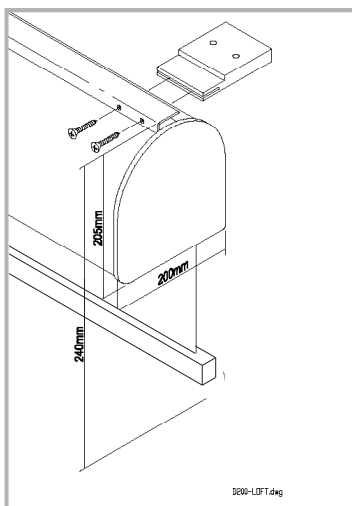
- Lærrederne betjenes i alle størrelser med motor.
- Leveres standard med 230V kabelmotor til op-nedfunktion via rumstyring eller kontakt.
- Kan leveres med fjernbetjening med indbygget RTS-modtager.
- Leveres med justerbar top og bundstop indstillet i dugmål fra os.
- Obs. Følg vedlagte eldiagram og monteringsvejledning.
- Motorstyring & El-tilbehør – se afsnit 8.

### Ophæng og mål på D200:

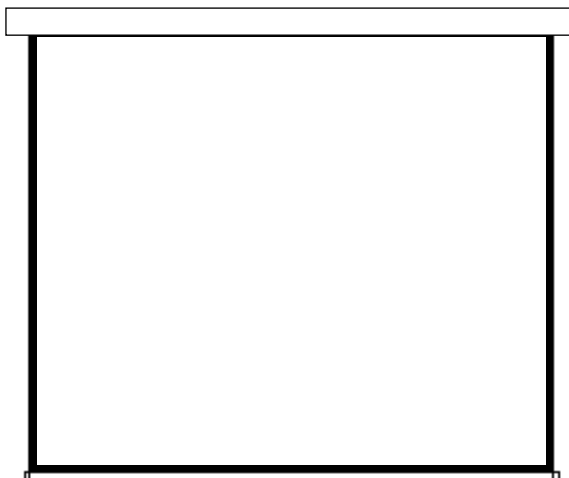
Kassetten fastgøres til beslagene med 2 skruer gennem forborede huller i kassettefanen.



D200 med vægbeslag hvor underlisten hænger ca. 3 cm fra væg i udrullet tilstand.



D200 med loftbeslag hvor underlisten hænger ca. 1 cm fra væg i udrullet tilstand.



Kassettemål D200:  
2,5 cm + Lærredsmål + 2,5 cm