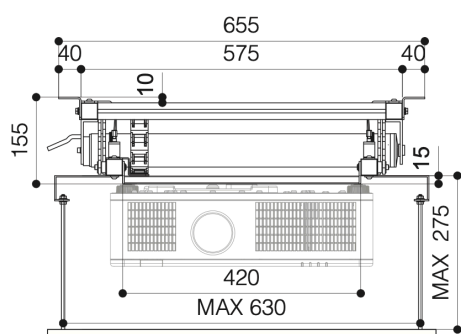


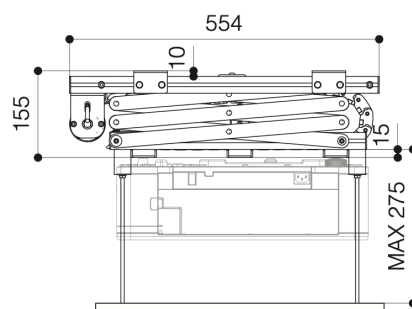
LISSAU®

M100

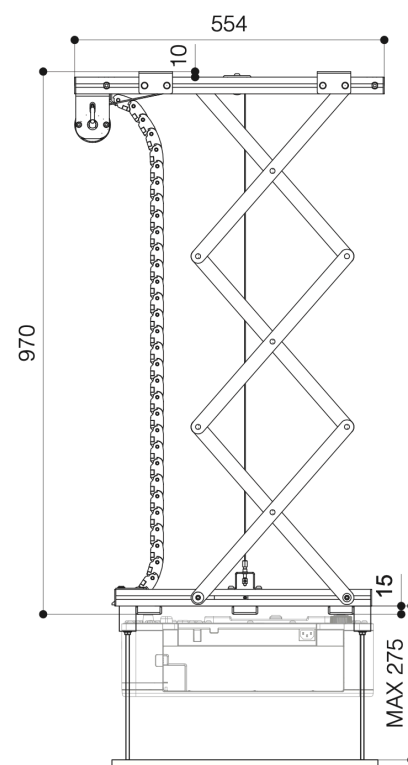
Front lukket



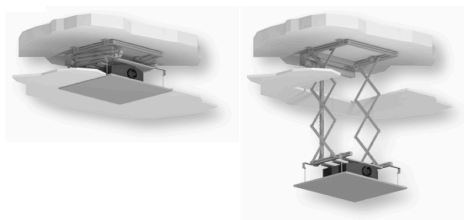
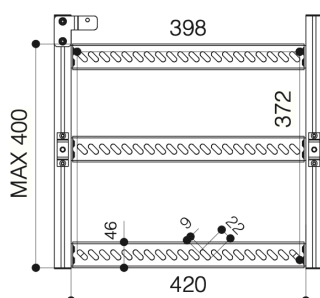
Side lukket



Side åben



Max afstand mellem fastgørelsespunkter



M 100

Tekniske specifikationer

Strøm tilslutning	220-230C - 50HZ
Max strøm forbrug	184 W
Motor omdrejninger	17 rpm
Dimension lukket	575x155x554 (BxHxD i mm)
Dimension åben	575x970x554 (BxHxD i mm)
Afstand mellem fikseringspunkter	398x372 (BxD i mm)
Max projektor dimension	570x600 (BxD i mm)
Max vægt	30 kg
Netto vægt af projektor hejs	12 kg