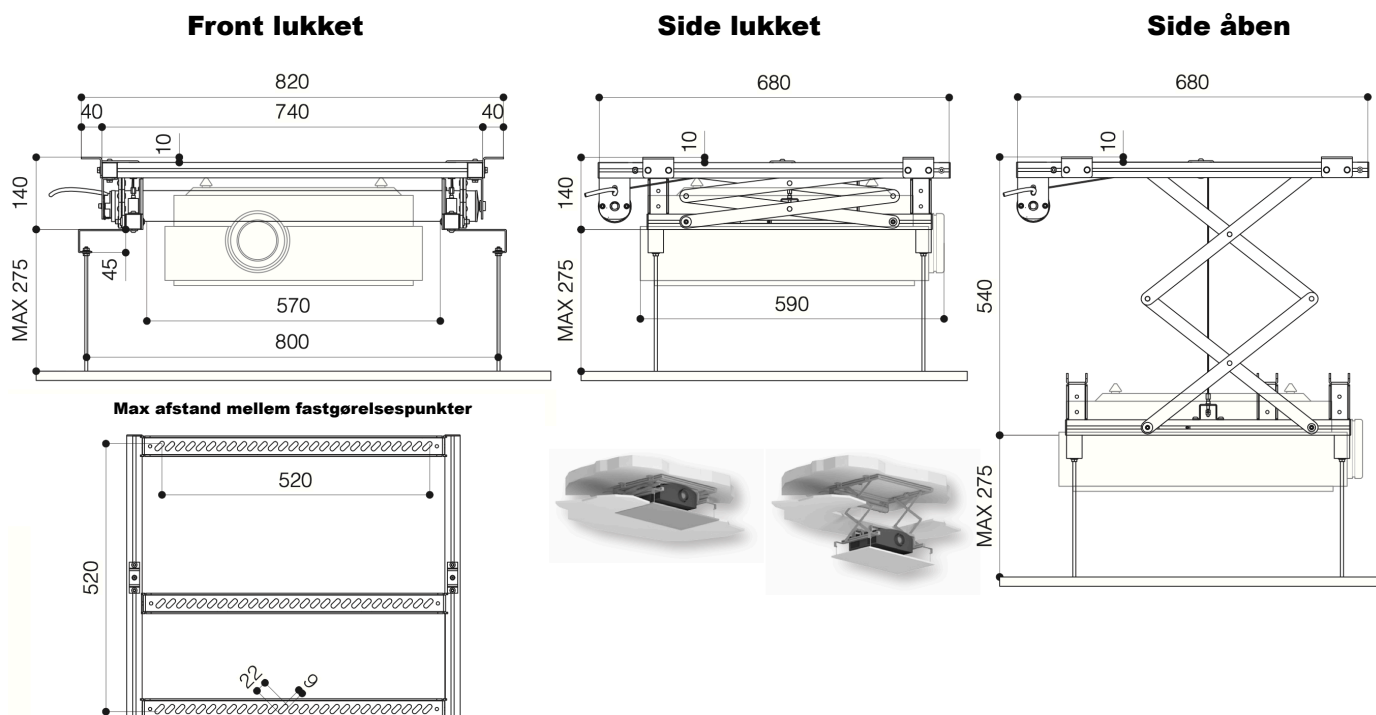


LISSAU®

M50



M 50

Tekniske specifikationer	
Strøm tilslutning	220-230C - 50HZ
Max strøm forbrug	184 W
Motor omdrejninger	17 rpm
Dimension lukket	740x140x680 (BxHxD i mm)
Dimension åben	740x540x680 (BxHxD i mm)
Afstand mellem fikseringspunkter	520x520 (BxD i mm)
Max projektor dimension	570x590 (BxD i mm)
Max vægt	30 kg
Netto vægt af projektor hejs	13 kg