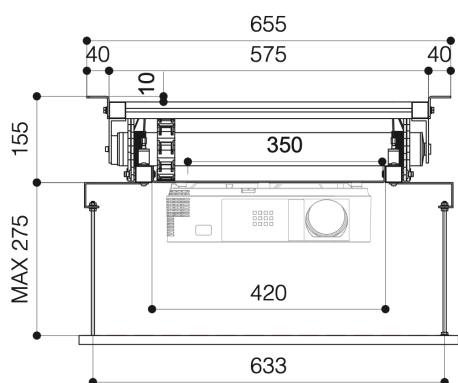


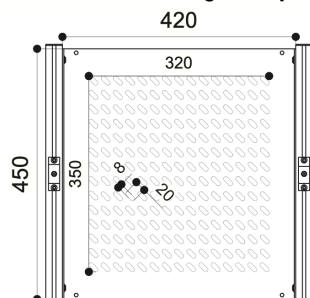
LISSAU®

S100

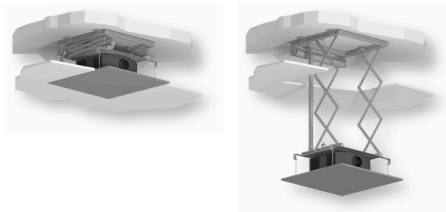
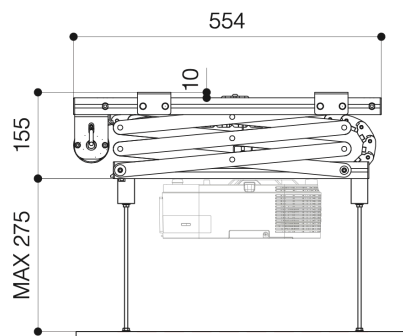
Front lukket



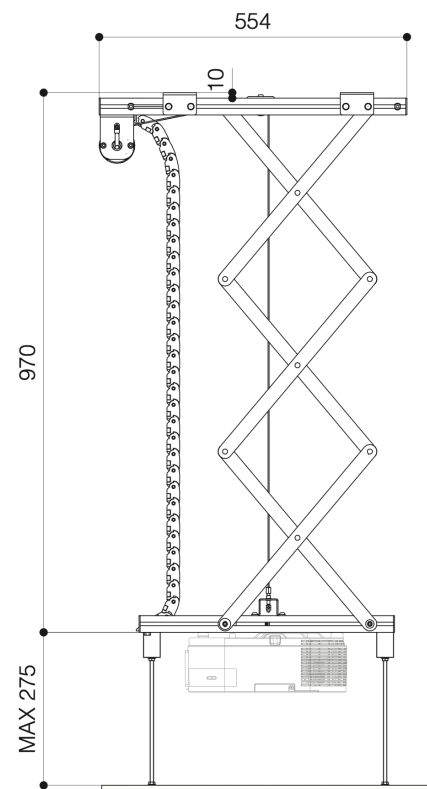
Max afstand mellem fastgørelsespunkter



Side lukket



Side åben



S-100

## Tekniske specifikationer

Strøm tilslutning	220-230V - 50HZ
Max strøm forbrug	156 W
Motor omdrejninger	17 rpm
Dimension lukket	575x155x554 (BxHxD i mm)
Dimension åben	575x970x554 (BxHxD i mm)
Monterings plade dimensioner	420x450 (BxD i mm)
Monterings plades øverste indvendige dimensioner	350x450 (BxD i mm)
Afstand mellem fikseringspunkter	320x350 (BxD i mm)
Max projektor dimension	560x550 (BxD i mm)
Max vægt	15 kg
Netto vægt af projektor hejs	12 kg