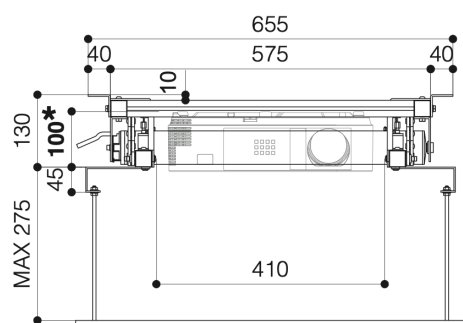


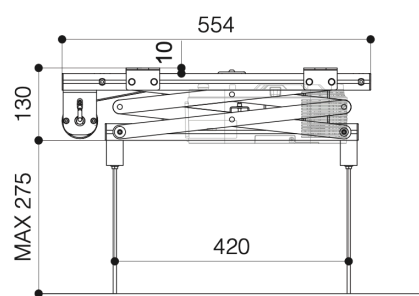
LISSAU®

S30

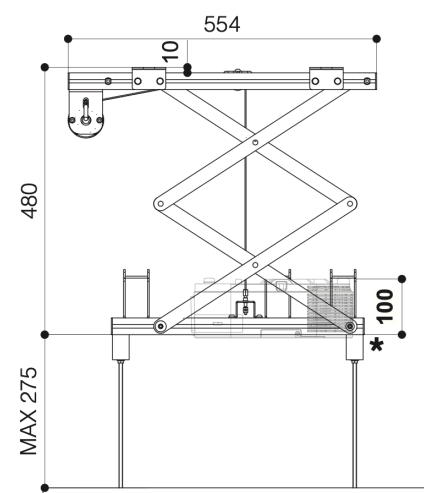
Front lukket



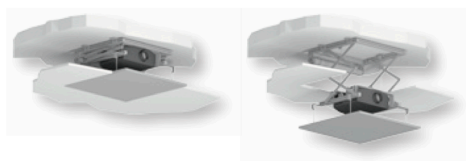
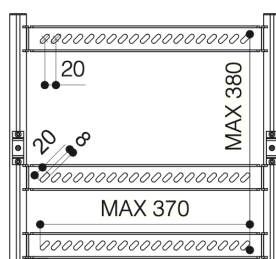
Side lukket



Side åben



Max afstand mellem fastgørelsespunkter



S-30

## Tekniske specifikationer

Strøm tilslutning	220-230V - 50HZ
Max strøm forbrug	156 W
Motor omdrejninger	17 rpm
Dimension lukket	575x130x554 (BxHxD i mm)
Dimension åben	575x480x554 (BxHxD i mm)
Afstand mellem fikseringspunkter	370x380 (BxD i mm)
Max projektor dimension	410x440 (BxD i mm)
Max vægt	15 kg
Netto vægt af projektor hejs	11 kg